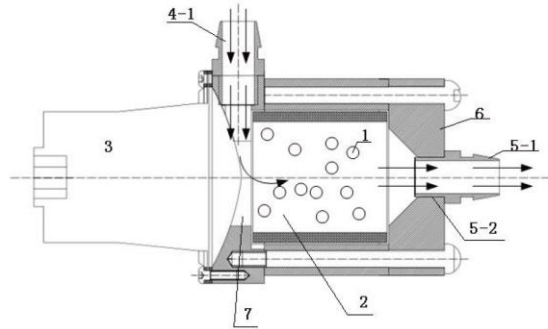
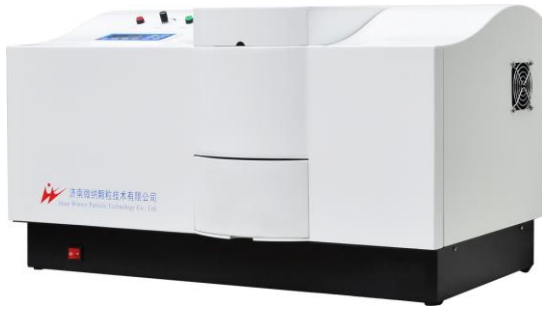


Winner100D 動態顆粒圖像儀



產品簡介：

WINNER100 動態顆粒圖像儀是 Winner99E 靜態顆粒圖像儀之強化衍生技術，不僅能解決取樣數量少而造成統計失誤的缺點，亦有超音波技術能分散聚集之顆粒。而本款儀器就配備了先進的高速攝像系統，動態進樣且動態採集，通過自主開發的軟體系統，既能統計包括“長徑比”“球形度”內部的形貌參數，又可獲得了具代表性的粒徑分佈數據。是一種定義未來趨勢的產品，也是粒徑分析儀的新世代產品。

適用範圍：

Winner100 動態顆粒圖像儀適用於水泥，陶瓷，藥品，塗料，染料，顏料，填料，化工產品，催化劑，煤粉，泥砂，粉塵，麵粉，食品，添加劑，農藥，炸藥，石墨，感光材料，燃料，金屬與非金屬粉末，碳酸鈣，高嶺土及其他粉體行業，尤其對於在液體中會發生化學反應，形狀變化及損失的如中草藥，磁性材料等。

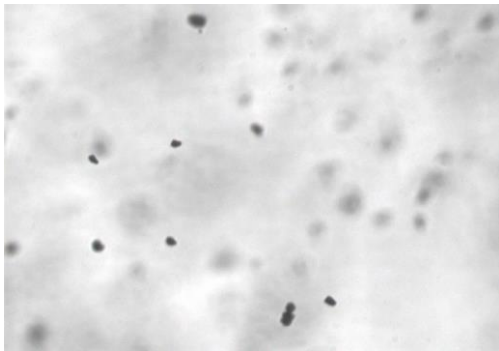
技術參數：

規格型號	Winner100D
執行標準	ISO-13322-1：2004；GB/T21649.1-2008
測試範圍	2-6000 μ m（根據不同類型鏡頭，測試範圍有所不同）
分散方式	超音波分散，機械攪拌，內置循環
成像元件	高速高分辨率 CCD 攝像機
最大分辨率	1392*1040
快門速度	10 ⁻⁶ S
整體分佈特徵參數	D10、D50（中位徑）、D90 等顆粒分佈特徵參數
統計方式	按數量，體積，面積等方式分析顆粒的頻率，累積分佈
統計平均徑	Xnl、Xns、Xnv、Xls、Xlv、Xsv 等常用統計平均徑
顆粒數據 形狀參數	面積等效直徑、周長等效直徑、馬丁徑、周長、投影面積等 長徑比，龐大率，球形度，表面率等
體積	760mm×440mm×460 mm
重量	25Kg

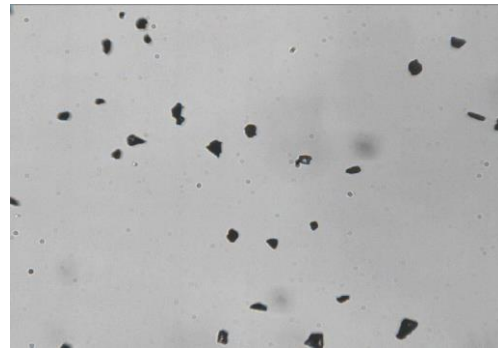
產品特色和優勢：

球形度，長徑比等形貌分析：	圖像是顆粒分析方法中唯一具有形貌分析能力的方法，可進行球形度，長徑比等參數的分析統計，對研發連結工藝參數相當重要。
增加了顆粒取樣數量，增強了結果預期	解決了傳統圖像儀取樣問題，引入了濕法雷射粒徑分析儀的循環系統，擴大取樣量，強化了結果的參考性與代表性。
超高解析度	大景深遠心光路搭配平槽樣品視窗，有效提高樣品照片之解析度。
可靠的硬件和先進的軟件：	硬體使用了德國高速影像擷取系統，保證了採樣速度避免拖尾現象，軟體採用了離焦補償等全新的算法，確保數據的準確性。

高景深技術：

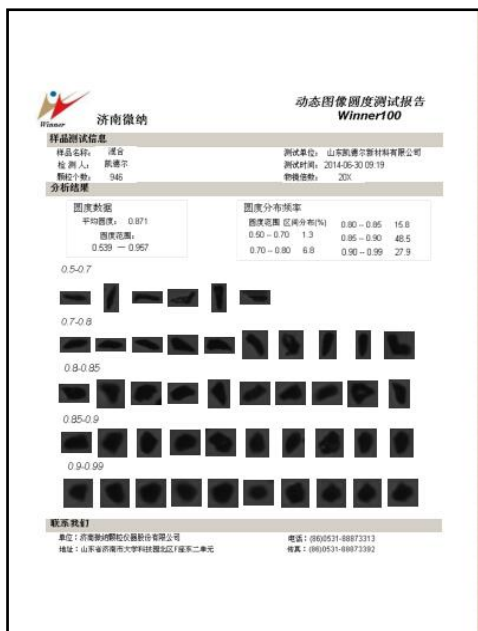


未使用新技術的測試圖片

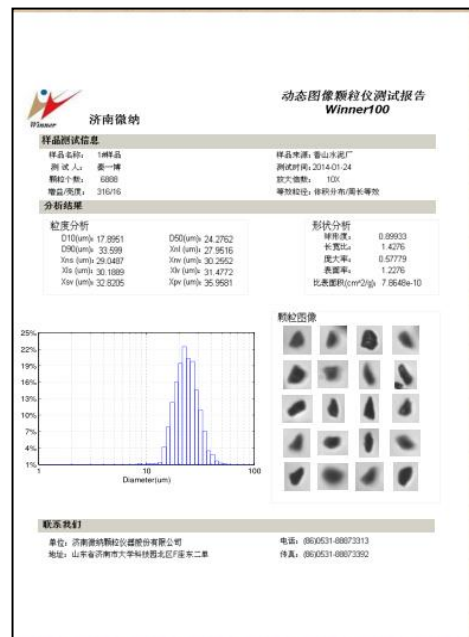


使用新技術的測試圖片

測試報告：



動態圖像圓度測試報告



動態圖像顆粒測試報告